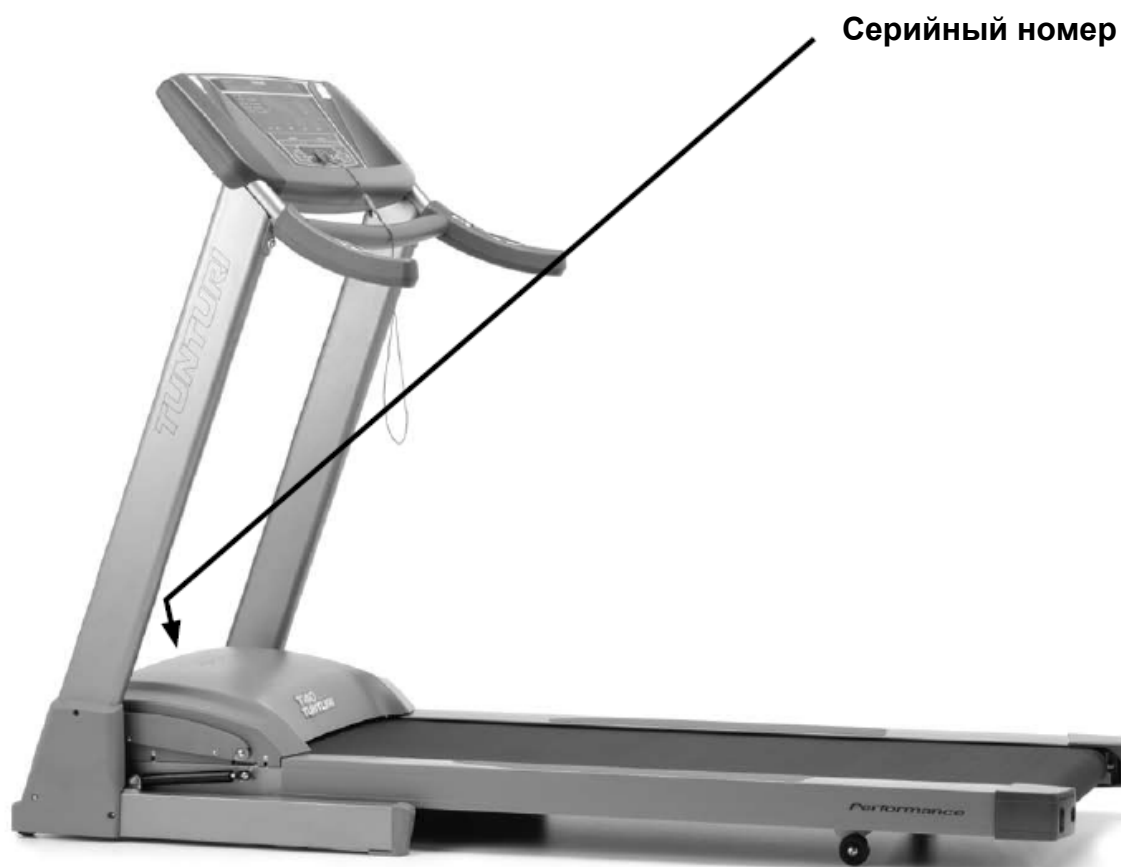


T40 Инструкция пользователя



TUNTURI®

From the **Heart** 

СОДЕРЖАНИЕ

СБОРКА	3
БЛОК УПРАВЛЕНИЯ.....	4
ОСНОВЫ УПРАЖНЕНИЙ	5
ДЕЙСТВИЕ	6
ОБСЛУЖИВАНИЕ	7
ПЕРЕМЕЩЕНИЕ И ХРАНЕНИЕ	9
ТЕХНИЧЕСКИЕ ДАННЫЕ	10

ВАЖНО! ИНСТРУКЦИИ ПО БЕЗОПАСНОСТИ

Руководство пользователя – это существенная часть вашего оборудования для тренировок: прочитайте все инструкции в этом руководстве прежде, чем Вы начнёте использование дорожки. Вы должны следовать следующим предосторожностям:

ОСТОРОЖНО!

- Никогда не используйте удлинители между дорожкой и розеткой. Максимальное потребление устройством тока составляет 10 А. Розетки с колеблющимся напряжением, больше чем 10 % может привести к беспорядочной работе или испортить электронику дорожки. Использование напряжения тока большего, чем то, которое определено в этом руководстве приведет в конечном счете к недействительности гарантии.

ПРЕДУПРЕЖДЕНИЕ, для уменьшения любого риска для людей:

- Держите руки подальше от любых движущихся частей. Никогда не суйте руки, ноги или другие предметы в щели дорожки или под неё.
- Никогда не оставляйте дорожку оставленной без присмотра включённой. Выньте штепсель из розетки когда не в используете, или перед установкой или снятием частей. Разъединение: установить все средства управления в положение «ВЫКЛ», затем отсоединить штепсель от розетки.
- Наблюдение необходимо, когда дорожка используется, или рядом с детьми, инвалидами.
- Используйте дорожку только для её прямого назначения как описано в этом руководстве. Не использовать руководство, не рекомендовано Тунтури.
- Прежде, чем Вы начинаете использовать дорожку, удостоверьтесь, что она функционирует правильно в каждом направлении. Не используйте неисправное устройство.

- Держите шнур далеко от нагретых поверхностей.
- T40 не должен использоваться на открытом воздухе. T40 Допускает изменение t окружающей среды от $+10^{\circ}\text{C}$ до $+35^{\circ}\text{C}$. Влажность воздуха никогда не должна превышать 90 %.
- Не пытайтесь починить или отрегулировать то, что не указано в этом руководстве. Данным инструкции Вы должны тщательно следовать.
- Никогда не используют эту дорожку, если поврежден шнур или штепсель, или на них попала вода. Отвезите дорожку в сервис-центр.
- Никогда не используйте дорожку с заблокированными амортизаторами. Держите амортизаторы в чистоте от пыли, волос, и т.п.
- Не используйте там, где распыляется аэрозоль или находится источник кислорода.
- T40 не должна использоваться людьми, чей вес более чем 135 кг (298 фунтов).
- T40 предназначена только для домашнего использования. Гарантия 24 месяца действует только для поломок при домашнем использовании. Информация относительно гарантийных сроков Вы можете найти в гарантийном буклете с изделием. **СОХРАНИТЕ ЭТИ ИНСТРУКЦИИ!**

ДОБРО ПОЖАЛОВАТЬ В МИР ТРЕНИРОВОК TUNTURI.

Ваш выбор показывает, что Вы действительно хотите вложить в Ваше здоровье и общее состояние; это также показывает, что Вы действительно цените высокое качество и стиль.

С оборудованием для фитнеса Тунтури, Вы выбрали высококачественное, безопасное и мотивированное как ваш партнер для тренировок оборудование. Вы найдете информация об использовании вашего Оборудования и о эффективных тренировках на вебсайте Тунтури www.tunturi.com.

СБОРКА

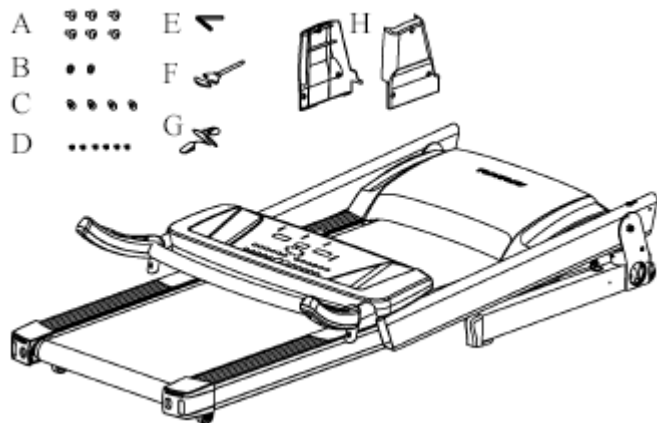
Что касается сборки дорожки, мы рекомендуем двух взрослых людей. Не вынимайте дорожку из коробки: используйте упаковочный материал, чтобы закрыть пол на месте сборки.

Перед сборкой устройства убедитесь, что все части присутствуют:

1. Рама.
2. Силовой шнур.
3. Сборочный комплект (содержание отмечено * в Списке запасных частей): храните инструменты для сборки, так как они могут понадобиться для регулировки оборудования.

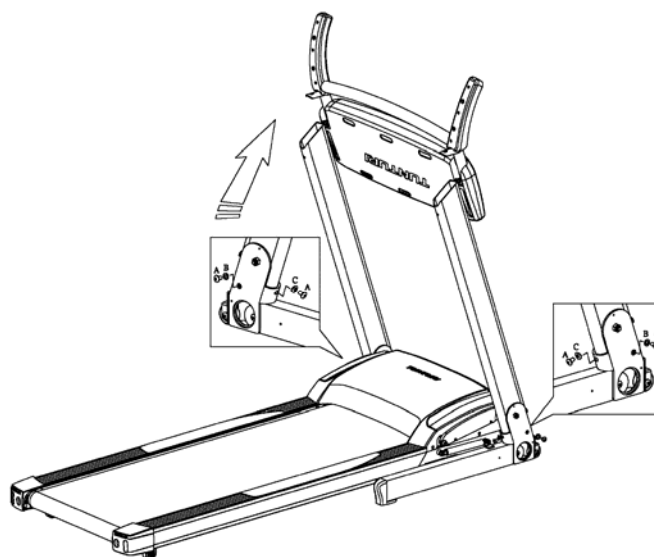
В случае проблем свяжитесь с вашим дилером Тунтури. Положение дорожки в помещении определяется исходя из позиции, в которой Вы будете заниматься. Во избежании ущерба, Вы должны сложить беговое полотно для подъема дорожки из коробки.

Расположите упаковку с аппаратурой и частями, которые внесены в список ниже:

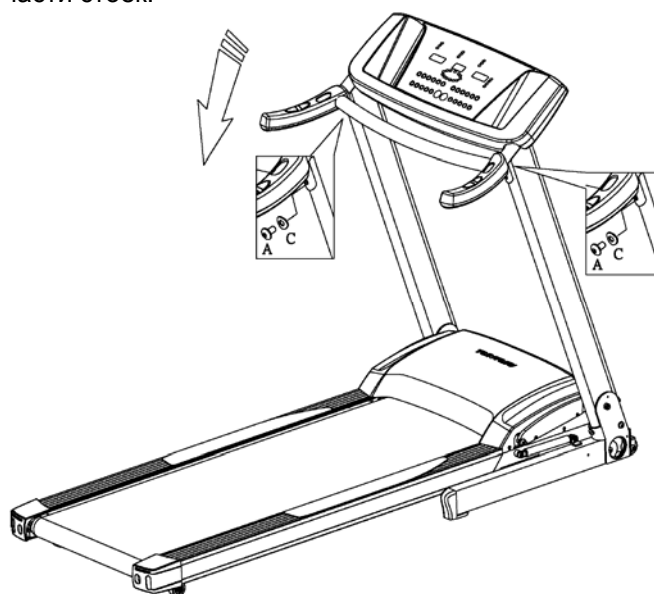


Часть	Описание	Кол-во
A	Винт M8x20L	6
B	Шайба 8x18	2
C	Шайба 10x25	4
D	Винт M4x6L	6
E	Шестигранник	1
F	Отвертка	1
G	Ключ Безопасности	1
H	Заглушка	2

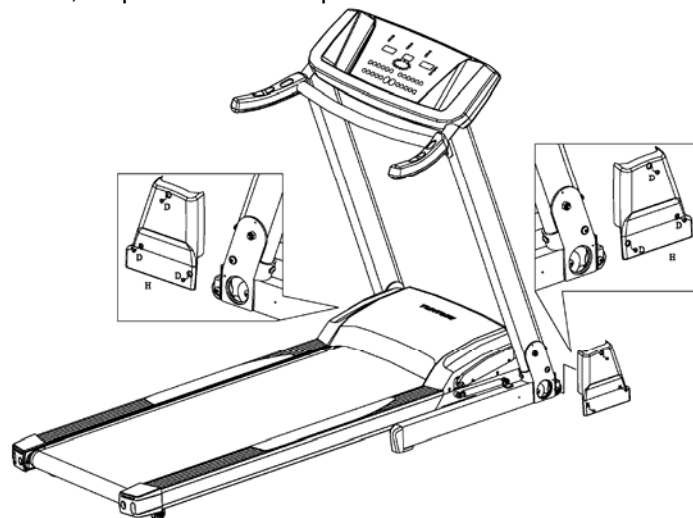
Поднимите стойки вертикально вверх, затем вставьте винты (A) и шайбы (B, C) в отверстия у основания стоек. Используйте отвертку (F), чтобы завинтить их хорошо.



Поставьте компьютер в правильное положение. Используйте шестигранник (E), чтобы завинтить винты (A) с шайбами (C) в отверстиях в верхней части стоек.



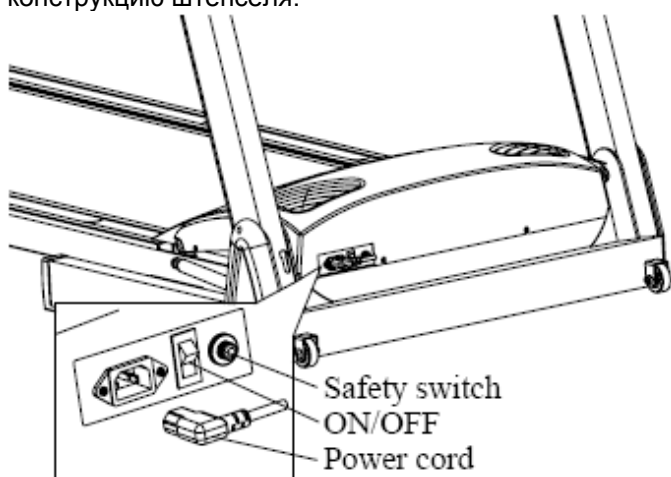
Приложите заглушки (H) с винтами (D) в основании стоек, и привинтите их хорошо.



СИЛОВОЙ ШНУР И ЗАЗЕМЛЕНИЕ

Вставьте силовой шнур в дорожку, гнездо находится в левом нижнем углу дорожки спереди. Перед подключением устройства к источнику питания, удостоверьтесь, что напряжение соответствует 230В. Дорожка должна быть заземлена. Если произойдет сбой или поломка, путём наименьшего сопротивления для электрического тока будет заземление, тем самым уменьшается риск удара электрическим током. Дорожка обязательно должна быть подключена только к заземлённой розетке. Не используйте удлинители.

ОПАСНОСТЬ! Неправильно заземлённое оборудование может вызвать удар электрическим током. Если Вы находитесь в сомнении относительно того, как должно быть заземлено изделие, то вызовите квалифицированного электрика или сотрудника сервисного центра. Не изменяйте конструкцию штепселя.



КЛЮЧ БЕЗОПАСНОСТИ

Дорожка не будет работать, если ключ безопасности не установлен должным образом на пульте; если ключ убрать из положения ON, дорожка немедленно будет остановлена. Поместите ключ безопасности в положение ON на пульте и прикрепите его к своей одежде. Убедитесь, что при натяжении шнура, соединяющего ключ и прищепку, и последующем отсоединении ключа от пульта, прищепка надёжно держится на вашей одежде.

КОМПЬЮТЕР



ФУНКЦИИ КЛАВИШ

А. КЛЮЧ БЕЗОПАСНОСТИ (SAFETY KEY):

Компьютер и дорожка могут работать, только если ключ находится в положении SAFETY KEY ON. Если убрать ключ из этого положения, дорожка остановится. Когда вы не занимаетесь, пожалуйста поместите КЛЮЧ БЕЗОПАСНОСТИ, в положение OFF.

В. ГЛАВНЫЕ ФУНКЦИОНАЛЬНЫЕ КЛАВИШИ:

1. ELEVATION+(подъём+):

- Нажмите эту кнопку для выбора программ P1, P2, P3, P4, P5, P6, P7, U1 и U2.
- В режиме установки используйте эту клавишу для увеличения значений.
- Во время упражнения, увеличивает угол подъёма полотна в диапазоне от 0% до 12%. При однократном нажатии подъём увеличивается на 1 %, при продолжительном нажатии, не менее 2 секунд, скорость увеличения подъёма возрастает.

2. ELEVATION - (подъём-):

- Нажмите эту кнопку для выбора программ P1, P2, P3, P4, P5, P6, P7, U1 и U2.
- В режиме установки используйте эту клавишу для уменьшения значений.
- Во время упражнения, уменьшает угол подъёма полотна в диапазоне от 12% до 0%. При однократном нажатии подъём увеличивается на 1 %, при продолжительном нажатии, не менее 2 секунд, скорость уменьшения подъёма возрастает.

3. POWER (НАПРЯЖЕНИЕ):

Нажмите эту кнопку, чтобы включить или выключить напряжение.

4. START/STOP(НАЧАТЬ/ОСТАНОВИТЬ):

Нажмите эту кнопку, чтобы начать или остановить программу.

5. SCAN/SELECT(ПРОСМОТРЕТЬ/ВЫБРАТЬ):

- SELECT:** Нажмите эту кнопку во время упражнения, чтобы выбрать выводимую на дисплей величину. Светодиодные индикаторы не моргают.
- SCAN:** Нажмите эту кнопку во время упражнения и держите в течении 5 секунд, чтобы выбрать функцию вывода на дисплей всех

величин по очереди. Светодиодные индикаторы моргают.

6. ENTER/РЕSET(ВВОД/СБРОС):

- a. Нажмите эту кнопку для получения желаемой программы или установки значений.
- b. Держите эту кнопку в течении 2 секунд, чтобы сбросить все значения.

7. SPEED +(СКОРОСТЬ +):

- a. Нажмите эту кнопку для выбора программ P1, P2, P3, P4, P5, P6, P7, U1 и U2.
- b. В режиме установки используйте эту клавишу для увеличения значений.
- c. Во время упражнения, увеличивает скорость полотна в диапазоне от 0.8 до 16.0 км\ч. При однократном нажатии подъём увеличивается на 0.1 км\ч, при продолжительном нажатии, не менее 2 секунд, скорость уменьшения скорости полотна возрастает.

8. SPEED - (СКОРОСТЬ -):

- a. Нажмите эту кнопку для выбора программ P1, P2, P3, P4, P5, P6, P7, U1 и U2.
- b. В режиме установки используйте эту клавишу для уменьшения значений.
- c. Во время упражнения, уменьшает скорость полотна в диапазоне от 0.8 до 16.0 км\ч. При однократном нажатии скорость увеличивается на 0.1 км\ч, при продолжительном нажатии, не менее 2 секунд, скорость у скорости полотна возрастает.

С. КЛАВИШИ БЫСТРОГО ИЗМЕНЕНИЯ СКОРОСТИ:

6 быстрых клавиш: 4, 6, 8, 12 и 14КМ/ЧАС. Например: скорость поднимется до 8КМ/ЧАС при нажатии быстрой клавиши скорости «8».

Д. КЛАВИШИ БЫСТРОГО ИЗМЕНЕНИЯ УГЛА ПОДЪЁМА:

6 быстрых клавиш: 2, 4, 6, 8, 10 и 12%. Например: угол подъёма полотна составит 4% при нажатии быстрой клавиши подъёма «4».

ИНДИКАТОРЫ и ДИАПАЗОНЫ ИХ ДЕЙСТВИЯ.

По умолчанию все значения равны нулю и отсчет происходит вверх.

А. 2 СВЕТОДИОДНЫХ ИНДИКАТОРА :

В зависимости от того, какой горит, показывает на дисплее HEART RATE / ELEVATION либо ПУЛЬС, либо УГОЛ ПОДЪЁМА соответственно.

В. ДИСПЛЕЙ ПРОГРАММ (PROGRAM DISPLAY):

Дисплей показывает информацию о выбранных программах: P1, P2, P3, P4, P5, P6, P7, P8, User1, User2, User3. Выберите программу, используя клавишу “SCAN/SELECT”.

С. ДИСПЛЕЙ ВРЕМЕНИ (TIME DISPLAY):

Отсчет времени может идти как вверх, так и вниз. Это можно выбрать перед упражнением, нажать ENTER и затем нажать «+»или «-». Интервал времени от 00:00 до 99:59. Если отсчёт идёт в обратную сторону, то при достижении 00:00мин,

звуковой сигнал прозвучит 12 раз и беговое полотно остановится.

Д. ДИСПЛЕЙ СКОРОСТИ (SPEED DISPLAY):

Можете выбрать кнопками “SPEED+” и “SPEED-” от 0.8 к 20 КМ\ЧАС.

Е. ДИСПЛЕЙ РАССТОЯНИЯ (DISTANCE DISPLAY):

Показывает расстояние от 0 до 999 км и обратно. Если отсчёт идёт в обратную сторону, то при достижении 0км, звуковой сигнал прозвучит 12 раз и беговое полотно остановится.

Ф. КИЛОКАЛОРИИ (KCAL DISPLAY):

Показывает калории от 0 до 999Ккал и от 999 до 0. Если отсчёт идёт в обратную сторону, то при достижении 0ккал, звуковой сигнал прозвучит 12 раз и беговое полотно остановится.

Г. ДИСПЛЕЙ ПУЛЬС / УГОЛ ПОДЪЁМА ПОЛОТНА (HEART RATE /ELEVATION DISPLAY):

Показывает сердцебиение в ударах в минуту либо угол подъёма полотна в % в зависимости от того, какой индикатор горит.

ИНСТРУКЦИИ.(ПОЖАЛУЙСТА, ЧИТАЙТЕ ТЩАТЕЛЬНО ПЕРЕД ИСПОЛЬЗОВАНИЕМ)

А. БЕЗОПАСНОСТЬ:

Перед началом тренировок прикрепите ключ безопасности к одежде. Если вы свалитесь с дорожки, она сразу же остановится, т.к. ключ отсоединится от пульта.

В. ВЫБОР ПРОГРАММ:

Всего 12 программ, 9 заданных программ, и 3, которые пользователь устанавливает сам.

С. УПРАЖНЕНИЯ С ОПРЕДЕЛЕННОЙ ЦЕЛЬЮ:

В любых программах, пользователь может изменять значения ВРЕМЕНИ тренировки перед её началом. Нажмите ENTER для выбора кнопками SPEED + & SPEED – нужного значения. Отсчёт времени будет идти вниз от заданного значения, после окончания времени дорожка остановится.

Д. ПУЛЬС:

Есть два способа измерить ваш пульс. Первый - это использовать датчик пульса для рук. Второй - использовать беспроводные нагрудные сенсоры. В первую очередь используются сенсоры для рук (две металлические пластины на рукоятках). Все показания выводятся на дисплей “HEART RATE/ELEVATION”

Е. ГРАФ ПРОГРАММЫ:

Граф представляет собой графическое отображение изменения скорости во время программы. Граф состоит из 20 колонок, по умолчанию, каждая колонка имеет длительность 1 минута, т.е. общее время программы составляет 20 минут. Соответственно, если изменяется время программы, то прямо пропорционально изменяется длительность одной колонки графа. Например, если общее время

тренировки составляет 10 минут, то длительность каждой колонки графа составит $10/20=0.5$ минут.

ОСНОВЫ УПРАЖНЕНИЙ

О ВАШЕМ ЗДОРОВЬЕ

- Прежде, чем Вы начнёте тренировки, проконсультируйтесь с врачом и проверьте состояние вашего здоровья.
- Если во время упражнений у Вас появляется тошнота, головокружение или другие неприятные ощущения, остановите занятия и сразу проконсультируйтесь с врачом.
- Чтобы избежать боли в мышцах и напряжения, начинайте и заканчивайте каждую тренировку постепенно.

ОБ УСЛОВИЯХ УПРАЖНЕНИЙ

- Удостоверьтесь, что помещение для упражнений имеет хорошую вентиляцию, но не простудитесь.
- Разместить дорожку надо так, чтобы сзади оставалось минимум 120см, а по бокам 60см.
- Мы рекомендуем, чтобы оборудование было установлено на мягкой основе.

ОБ ИСПОЛЬЗОВАНИИ ОБОРУДОВАНИЯ

- Всегда отключайте дорожку от питания после каждой сессии обучения.
- Только один человек может использовать оборудование одновременно.
- Удостоверитесь, что ваши шнурки - должным образом привязаны. Избегайте повреждений на вашей одежде, убедитесь, что ваши ботинки не повреждены

НАЧАЛО УПРАЖНЕНИЙ

- Чтобы избежать боли в мышцах и растяжений, начинайте и заканчивайте каждую тренировку постепенно.
- Не стойте на полотне, а стойте на боковинах.
- Всегда держитесь за перила для поддержки при включении и при изменении скорости в течение упражнения. Не спрыгивайте с полотна, когда оно ещё не остановилось!

ОКОНЧАНИЕ УПРАЖНЕНИЯ

- Никогда не оставляйте ключ безопасности на дорожке.
- Используйте главный выключатель, чтобы выключить напряжение.
- Отсоедините электрический шнур от розетки и от дорожки.
- Если необходимо очистить дорожку от пота, используйте влажную ткань. Не используйте растворители.
- Храните электрический шнур, в недоступном для детей месте.

КАК МОТИВИРОВАТЬ СЕБЯ, ЧТОБЫ ПРОДОЛЖАТЬ ТРЕНИРОВКИ

Чтобы достичь целей, которые Вы установили, Вы будете нуждаться в тренировках, что побуждает продолжать Вас достигать вашей окончательной цели: здоровья и нового качества жизни.

- Установите самостоятельно реальные цели.
- Продвигайтесь постепенно, согласно вашему графику.
- Заведите дневник и записывайте ваши результаты продвижения.
- Изменяйте пройденный путь время от времени.
- Используйте ваше воображение.
- Изучайте самодисциплину.

Важный аспект вашего обучения - многосторонность. Варьируйте ваши упражнения на различные группы мышц и это поможет поднять мотивацию.

СЕРДЕЧНЫЙ РИТМ:

Независимо от вашей цели, Вы получите лучшие результаты, тренируясь с нормальным для вас уровнем нагрузки. Лучшая мера правильности вашей тренировки – ваш пульс. Перед началом тренировок определите ваш максимальный пульс.

Если Вы не знаете ваш максимальный пульс, используйте следующую формулу для определения максимального пульса:

$$(220 - (\text{возраст в годах})) = \text{макс. пульс}$$

Это средние величины, и максимум изменяется от человека к человеку. Максимальный пульс уменьшается в среднем на одну единицу в год. Если Вы принадлежите к одной из групп риска (сердечнососудистые заболевания, легочные заболевания, гипертония и т.д.), обязательно проконсультируйтесь с врачом о возможности тренировок.

Внимание! Если у вас есть какое-либо заболевание и перед началом тренировок Вы не получили разрешение у врача на тренировки, производитель и дилер не несут никакой ответственности за возможный вред, который Вы получите, используя беговую дорожку.

Мы определили три различных зоны пульса:

Начинающие: 50-60 % от максимального пульса
Подходит для контроля веса и для тех, кто не тренировался в течение долгого времени. Рекомендуется тренироваться три раза в неделю по 30 минут.

Тренирующиеся: 60-70 % максимального пульса
Идеально для поддержания формы. Рекомендуется тренироваться не менее, чем три раза в неделю по 30 минут. Для улучшения результатов, увеличьте длительность тренировок или их количество, но не одновременно.

Активно тренирующиеся: 70-80 % максимального пульса

Рекомендуется только для подготовленных людей и предполагает длительные тренировки на выносливость.

ДЕЙСТВИЕ

1. Поместите ключ безопасности в положение ON
2. Включите напряжение. Пульт включится. Окно программы покажет: ENTER WEIGHT (ВВЕДИТЕ ВЕС). С помощью клавиш SPEED+–, ELEVATION + – введите свой вес.
3. Нажмите ENTER для подтверждения введённого значения. Окно программы покажет: SELECT PROGRAM OR PRESS START (ВЫБЕРИТЕ ПРОГРАММУ ИЛИ НАЖМИТЕ СТАРТ).
4. С помощью клавиш SPEED+–, ELEVATION + – выберите желаемую программу P1, P2, P3, P4, P5, P6, P7, P8, U1 (пользователь 1), и U2 (пользователь 2), U3 (пользователь 3).

ПРОГРАММЫ 1 – 9

1. В программе 1 дисплей программы покажет: "MANUAL SPEED & INCLINE" (УСТАНОВИТЬ В РУЧНУЮ СКОРОСТЬ И УГОЛ ПОДЪЁМА). В программах со 2 по 6 дисплей программы покажет профиль.
В программе 7 дисплей программы покажет: "HRC ELEVATION" (ИЗМЕНЕНИ УГЛА ПОДЪЁМА С КОНТРОЛЕМ ПУЛЬСА).
В программе 8 дисплей программы покажет: "HRC SPEED" (ИЗМЕНЕНИ СКОРОСТИ С КОНТРОЛЕМ ПУЛЬСА).
В программе 9 дисплей программы покажет: "HRC COMBINATION" (ИЗМЕНЕНИ СКОРОСТИ И УГЛА ПОДЪЁМА С КОНТРОЛЕМ ПУЛЬСА).
Нажмите ENTER для подтверждения выбранной программы.
2. Дисплей программы покажет: "ENTER YOUR WORKOUT TIME(ВВЕДИТЕ ВРЕМЯ ТРЕНИРОВКИ). Дисплей времени будет моргать. С помощью клавиш SPEED+–, ELEVATION + – введите время тренировки. Нажмите кнопку Enter, для подтверждения установленного значения.
3. Дисплей программы покажет: "ENTER YOUR WORKOUT DISTANCE" (ВВЕДИТЕ РАССТОЯНИЕ ТРЕНИРОВКИ). Дисплей расстояния будет моргать. С помощью клавиш SPEED+–, ELEVATION + – введите расстояние тренировки. Нажмите кнопку Enter, для подтверждения установленного значения.
4. Дисплей программы покажет: "ENTER YOUR WORKOUT CALORIES" (ВВЕДИТЕ УРОВЕНЬ ПОТРЕБЛЕНИЯ КАЛОРИЙ ВО ВРЕМЯ ТРЕНИРОВКИ). Дисплей калорий будет моргать. С помощью клавиш SPEED+–, ELEVATION + – введите потребление калорий во время тренировки. Нажмите кнопку Enter, для подтверждения установленного значения.
5. В программах с 1 по 6 дисплей программы покажет: "PRESS START TO BEGIN" (НАЖМИТЕ СТАРТ ДЛЯ НАЧАЛА), нажмите кнопку Start, для

начала упражнения. Установите желаемую скорость и угол подъёма с помощью клавиш SPEED+–, ELEVATION + –. В предустановленных программах Вы можете изменять нагрузку в выполняемой в настоящий момент секции программы.

6. В программах с 7 по 9 дисплей программы покажет: "ENTER AGE" (ВВЕДИТЕ ВОЗРАСТ). С помощью клавиш SPEED+–, ELEVATION + – введите свой возраст. Нажмите кнопку Enter, для подтверждения.

Дисплей программы покажет: "TARGET HEART RATE" (ВВЕДИТЕ МАКСИМАЛЬНОЕ ЗНАЧЕНИЕ ПУЛЬСА), С помощью клавиш SPEED+–, ELEVATION + – введите значение, затем нажмите кнопку Enter, для подтверждения.

Дисплей программы покажет: "ENTER MAXIMUM SPEED"(ВВЕДИТЕ МАКСИМАЛЬНУЮ СКОРОСТЬ). С помощью клавиш SPEED+–, ELEVATION + – введите значение, затем нажмите кнопку Enter, для подтверждения. Дисплей программы покажет: "PRESS START TO BEGIN"(НАЖМИТЕ СТАРТ ДЛЯ НАЧАЛА). Нажмите кнопку Start, для начала упражнения.

Для работы программ, связанных с измерением пульса, необходимо измерение пульса.

USER1 – 3

1. Выберите желаемую программу U1,U2 и U3 с помощью клавиш SPEED+–, ELEVATION + –. Нажмите Enter, чтобы подтвердить выбор программы.
2. С помощью клавиш SPEED+–, ELEVATION + – установите время тренировки.
3. Нажмите Enter, чтобы подтвердить значение.
4. С помощью клавиш SPEED+–, ELEVATION + – установите дистанцию тренировки.
5. Нажмите Enter, чтобы подтвердить значение.
6. С помощью клавиш SPEED+–, ELEVATION + – установите желаемое потребление калорий во время тренировки.
7. Нажмите Enter, чтобы подтвердить значение.
8. Установите желаемую скорость и угол подъёма с помощью клавиш SPEED+–, ELEVATION + –.
9. Нажмите Enter, чтобы подтвердить выбранные значение для первой колонки.
10. начиная с пункта 8, повторите процедуры, чтобы установить профиль пользовательской программы, состоящей из 20 колонок.
- 11.Нажмите Start, чтобы начать упражнение.

ТЕХНИЧЕСКИЙ РЕЖИМ

1. Когда дорожка включена(состояние ON), сначала нажмите кнопку SELECT затем кнопку ENTER и держите их вместе для входа в Технический Режим.
2. Окно Подъёма показывает версию программного обеспечения– VER и номер модели, окно Дистанции показывает версию программного обеспечения, окно Времени показывает время, окно Скорости показывает диаметр роликов.
3. Нажмите ENTER, окно показывает LDU версию.

- Это - версия программного обеспечения.
4. Нажмите ENTER, выберите КМ или МИЛИ, 1 -> КМ, 0 -> МИЛИ. Нажмите ELEVATION + – или SPEED+ – кнопки и выберите КМ или МИЛИ.
 5. Нажмите ENTER, окно показывает всю пройденную дистанцию.
 6. Нажмите ENTER, окно показывает всё время.
 7. Нажмите ENTER для возврата в состояние ON. Нажмите SELECT на 5 секунд, чтобы стереть значение скорости.

ОБСЛУЖИВАНИЕ

Проверьте плотность затяжки всех болтов и гаек один раз в год. Не затягивайте слишком сильно.

Проверьте плотность затяжки всех болтов и гаек один раз в год. Не затягивайте слишком сильно.

СМАЗКА БЕГОВОГО ПОЛОТНА

Смазка - наиболее важная часть обслуживания дорожки. Она необходима, если заметно увеличивается трение беговой ленты или двигатель начинает нагреваться. Увеличенное трение характеризуется неравномерным движением беговой ленты. Недостаточная смазка вызовет ускоренный износ трущихся частей или их поломку, а так же может привести к поломке двигателя. Производитель смазывает доску воском, что значительно снижает необходимость дополнительного смазывания. Потребность в дополнительной смазке зависит от условий эксплуатации: стиля бега и веса пользователя. Мы рекомендуем, чтобы Вы проводили смазывание после каждых 300 часов использования. Используйте смазку T-lube, чтобы смазать беговую дорожку. Войдите в контакт с вашим местным дилером Tunturi для приобретения T-lube.

Для смазки необходимо сделать следующее:

1. Выключите дорожку, если она работает и поднимите беговое полотно.
2. Наденьте распылитель на баллончик со смазкой.
3. Вставьте распылитель между беговой лентой и полотном на 20 см в глубь перпендикулярно боковой поверхности.
4. Продольно с двух сторон распылите смазку от передней части дорожки к задней, по возможности, ближе к центру. Баллончик рассчитан на 2 смазки.

На заметку: После того как смазка произведена, опустите полотно и включите дорожку на 5 минут.

Используйте только смазку T-lube.

ЧИСТКА ДОРОЖКИ

Вытрите поверхности дорожки, особенно поручни и компьютер влажной тканью или полотенцем. Не используйте растворители!
Очистите все видимые поверхности и пазы пылесосом. Для очистки нижней части дорожки осторожно положите ее набок.

ВЫРАВНИВАНИЕ БЕГОВОЙ ЛЕНТЫ

Поскольку в процессе эксплуатации беговая лента деформируется, что приводит к тому, что лента уходит от нормального положения. Нормальное положение ленты – по центру.

Для выравнивания беговой ленты:

1. Включите дорожку и запустите ленту со скоростью 5 км/час.

Если лента уходит влево, поверните левый винт на 1/8 оборота по часовой стрелке и правый винт на 1/8 оборота против часовой стрелки. Не поворачивайте за 1 раз более чем на 1/8 оборота, так как, уже небольшое регулирование производит выравнивание.

2. Если лента уходит вправо, поверните правый винт на 1/8 оборота по часовой стрелке и левый винт на 1/8 оборота против часовой стрелки.

3. Если лента остается на месте – регулировка произведена правильно. В противном случае продолжайте регулировку до получения положительного результата.

Если беговая лента одной стороной контактировала с боковым ограничителем длительное время, ее края могут быть повреждены. Запрещается использовать дорожку с любыми повреждениями беговой ленты.

НАСТРОЙКА НАТЯЖЕНИЯ БЕГОВОЙ ЛЕНТЫ

Беговая лента должна быть натянута, если она начинает проскальзывать на роликах. Однако излишнее натяжение может привести к повреждению дорожки. Для регулировки натяжения используйте те же винты, что и для выравнивания ленты.

1. Включите дорожку и запустите ленту со скоростью 5 км/час.

2. Поверните оба регулировочных винта по часовой стрелке на 1/8 оборота.

3. Попытайтесь затормозить беговую ленту, держась за перила, так как если бы Вы спускались вниз. Если лента проскальзывает на роликах, вернитесь к п.2 и попытайтесь затормозить ленту еще раз. Добейтесь, чтобы лента не проскальзывала на роликах при торможении.

РЕМОНТ

Запрещается самостоятельно ремонтировать дорожку. В случае какой-либо неисправности обращайтесь к вашему дилеру или сервис-центр Tunturi.

СБОИ

ПРИМЕЧАНИЕ! Несмотря на непрерывный качественный контроль, некоторые компоненты оборудования могут давать сбои. В большинстве не нужно ремонтировать целое устройство, поскольку достаточно заменить дефектную часть. Вы должны знать модель, серийный номер вашего оборудования и в случае сбоев также условия использования, причину сбоя и код ошибки.

Когда Вы сталкиваетесь с необычным поведением дорожки, просто выключите питание, подождите 1 минуту и включите, чтобы переустановить дорожку. Это должно очистить непредвиденные ошибки и подготовить дорожку для нормального действия. Если после включения неисправность не исчезла, войдите в контакт с вашим местным дилером для обслуживания.

Если Вам потребуются запасные части, всегда будьте готовы сообщить модель, серийный номер вашего оборудования и запасной части, в которой Вы нуждаетесь. Список запасных частей указан в конце этого руководства.

Используйте только запасные части упомянутые в списке запасных частей.

КОДЫ ОШИБОК

Пользовательский интерфейс покажет информацию об ошибках, возникших при эксплуатации.

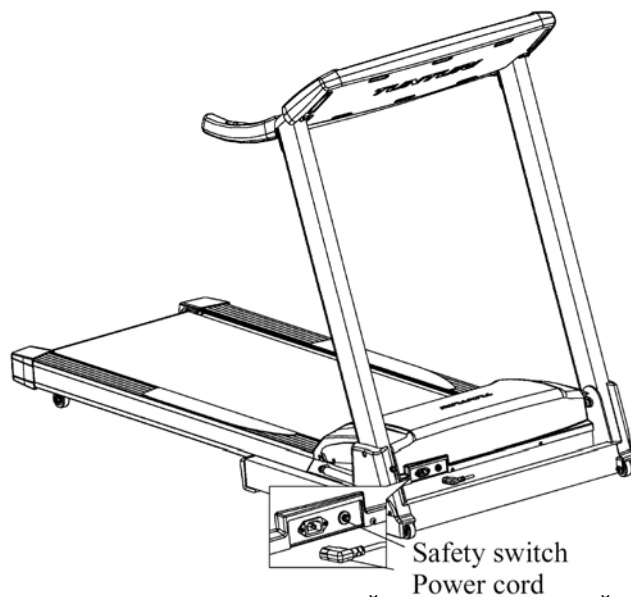
E1: ошибка датчика Скорости. Выключите электрический шнур из розетки и от дорожки, подождите 1 минуту и включите питание. Если дорожка вернулась к нормальной работе, Вы можете продолжить использование дорожки. Иначе, звоните дилеру для обслуживания.

E6, E7: Ошибка поднимающего мотора. Выключите электрический шнур из розетки и от дорожки, подождите 1 минуту и включите питание. Если дорожка вернулась к нормальной работе, Вы можете продолжить использование дорожки. Иначе, звоните дилеру для обслуживания.

ЗАЩИТНЫЙ МЕХАНИЗМ

Дорожка остановится, если допустимая нагрузка превысила норму. Для продолжения работы пожалуйста следуйте следующим пунктам:

- A. Отключить шнур питания(Power cord) от дорожки.
- B. Нажмите выключатель безопасности(safety switch).
- C. Подключить шнур питания к дорожке.



ПРИМЕЧАНИЕ! НЕ НАЖИМАЙТЕ БЕЗОПАСНЫЙ ВЫКЛЮЧАТЕЛЬ ПОКА НЕ ОТКЛЮЧИТЕ ШНУР ПИТАНИЯ!

Если Вы оставляете дорожку, включенной в сеть более шести часов, она автоматически выключается. Для продолжения работы пожалуйста следуйте следующим пунктам:

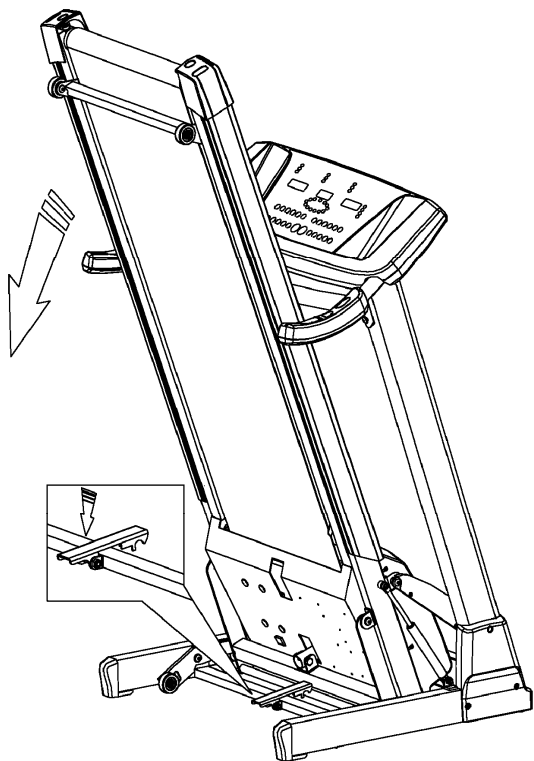
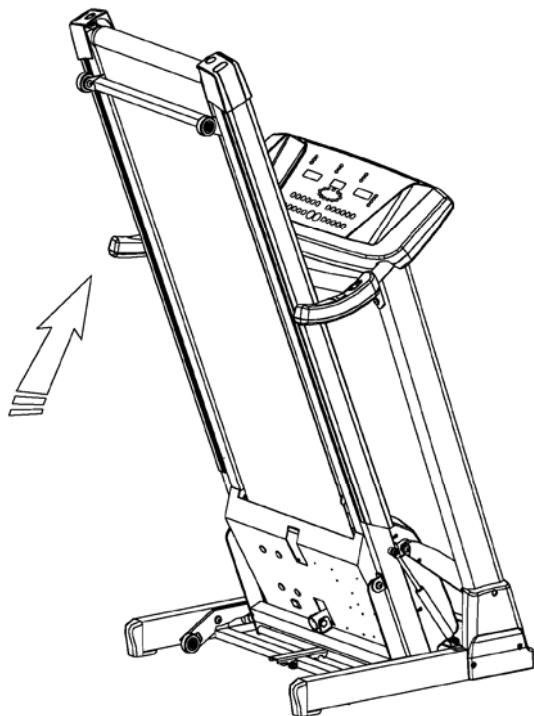
- A. Отключить шнур питания(Power cord) от дорожки.
- B. Подключить шнур питания к дорожке и включите её.

ПЕРЕМЕЩЕНИЕ И ХРАНЕНИЕ

Перед перемещением T40 убедитесь, что шнур питания отключен от дорожки и сети. Поднимите дорожку за заднюю часть на угол приблизительно 30 град. и катите на колесиках в нужное место. Затем аккуратно опустите дорожку.

Вы можете поднять беговую поверхность дорожки T40 для экономии места. Для этого отключите беговую дорожку от сети и поднимите беговую поверхность вертикально вверх за заднюю часть до щелчка. Рукоятка, освобождающая замок, находится слева на раме. Что бы привести дорожку в рабочее положение, потяните рукоятку замка левой рукой, одновременно правой придерживая беговую поверхность. После освобождения замка плавно опустите беговую поверхность на пол.

Внимание! Перед складыванием дорожки убедитесь, что угол наклона бегового полотна – 0!



ТЕХНИЧЕСКИЕ ДАННЫЕ

Длина (положение хранения)	193 см (93 см)
Высота (положение хранения)	140 см (181 см)
Ширина	91 см
Вес	101 кг
Беговая поверхность	51x150 см
Скорость	0.8 – 20.0 км/час
Угол подъема	0-12%
Двигатель	3 л/с
Максимальный вес пользователя	135 кг